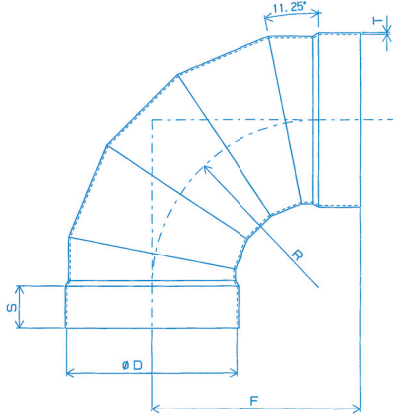
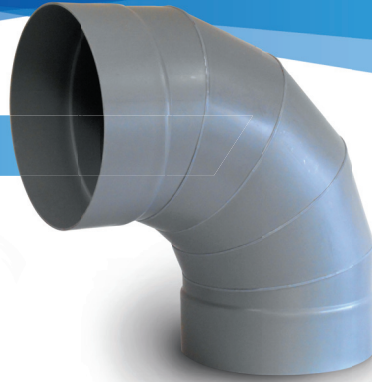


ダクト 継手

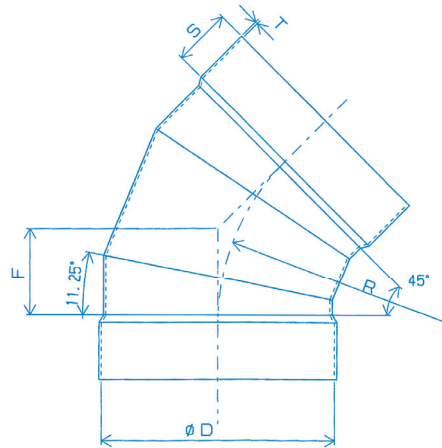
90°エルボ ▶▶



単位:m/m

| サイズ | D | F | R | S | T |
|-----|-----|-----|-----|-----|-----|
| 150 | 165 | 250 | 150 | 100 | 2.5 |
| 200 | 216 | 300 | 200 | 100 | 2.5 |
| 250 | 267 | 360 | 250 | 110 | 3.0 |
| 300 | 318 | 420 | 300 | 120 | 3.0 |
| 350 | 370 | 480 | 350 | 130 | 3.5 |
| 400 | 420 | 540 | 400 | 140 | 4.0 |
| 450 | 470 | 590 | 450 | 140 | 4.5 |
| 500 | 520 | 640 | 500 | 140 | 5.0 |
| 600 | 612 | 750 | 600 | 150 | 6.0 |

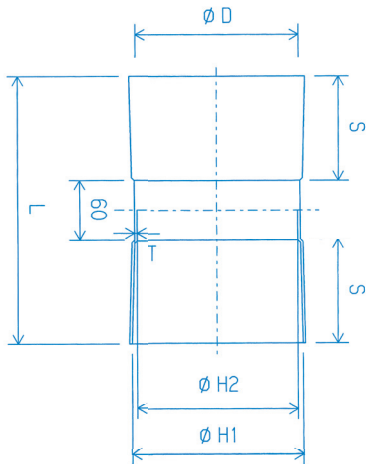
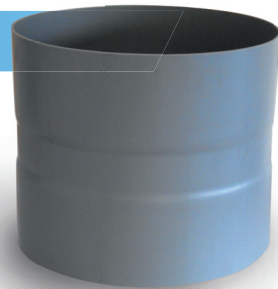
◀◀ 45°エルボ



単位:m/m

| サイズ | D | F | R | S | T |
|-----|-----|-----|-----|-----|-----|
| 150 | 165 | 62 | 150 | 100 | 2.5 |
| 200 | 216 | 83 | 200 | 100 | 2.5 |
| 250 | 267 | 104 | 250 | 110 | 3.0 |
| 300 | 318 | 124 | 300 | 120 | 3.0 |
| 350 | 370 | 145 | 350 | 130 | 3.5 |
| 400 | 420 | 166 | 400 | 140 | 4.0 |
| 450 | 470 | 186 | 450 | 140 | 4.5 |
| 500 | 520 | 207 | 500 | 140 | 5.0 |
| 600 | 612 | 249 | 600 | 150 | 6.0 |

ソケット ▶▶



単位:m/m

| サイズ | D | L | S | H1 | H2 | T |
|-----|-----|-----|-----|-------|-------|-----|
| 150 | 165 | 260 | 100 | 167.5 | 162.5 | 2.5 |
| 200 | 216 | 260 | 100 | 218.5 | 213.5 | 2.5 |
| 250 | 267 | 280 | 110 | 269.5 | 264.5 | 3.0 |
| 300 | 318 | 300 | 120 | 320.5 | 315.5 | 3.0 |
| 350 | 370 | 320 | 130 | 372.5 | 367.5 | 3.5 |
| 400 | 420 | 340 | 140 | 423.0 | 417.0 | 4.0 |
| 450 | 470 | 340 | 140 | 473.0 | 467.0 | 4.5 |
| 500 | 520 | 340 | 140 | 523.0 | 517.0 | 5.0 |
| 600 | 612 | 380 | 150 | 615.0 | 611.0 | 6.0 |



大敏製作所株式会社

Otoshi Seisakusho, Inc.

TEL.048-955-5844

FAX.048-955-1162