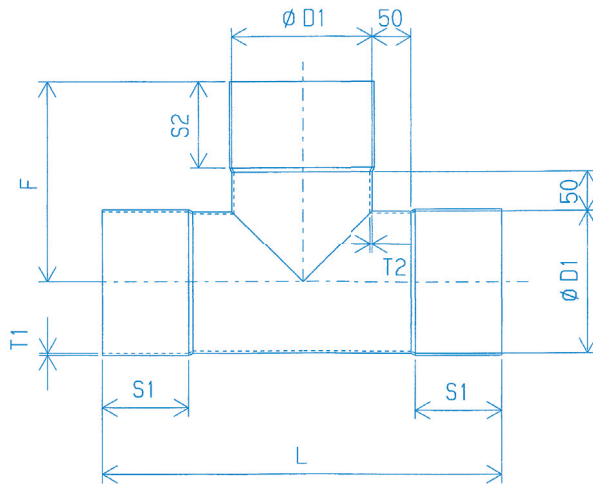


ダクト 継手

チーズ▶▶



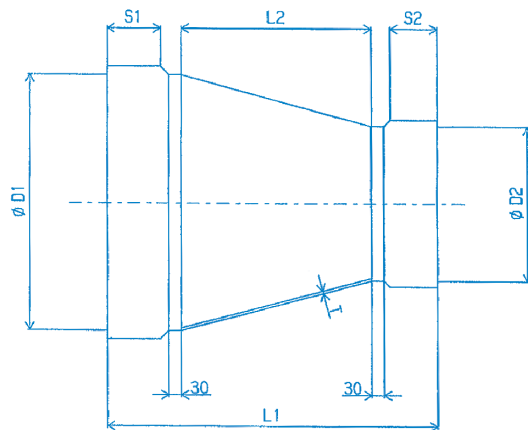
単位:m/m

サイズ	D1	D2	L	F	S1	S2	T1	T2
150	165	165	465	233	100	100	2.5	2.5
200	216	216	516	258	100	100	2.5	2.5
250	267	267	587	294	110	110	3.0	3.0
300	318	318	658	329	120	120	3.0	3.0
350	370	370	730	365	130	130	3.5	3.5
400	420	420	800	400	140	140	4.0	4.0
450	470	470	850	425	140	140	4.5	4.5
500	520	520	900	450	140	140	5.0	5.0
600	612	612	1012	506	150	150	6.0	6.0

単位:m/m

サイズ	ϕA	ϕB	L1	L2	$\phi 1$	$\phi 2$	T	H
200×150	216	165	360	100	100	100	4.0	22.5
250×200	267	216	370	100	110	100	4.0	22.5
×150	267	165	470	200	110	100	4.0	51
300×250	318	267	390	100	120	110	4.0	25.5
×200	318	216	480	200	120	100	4.0	51
×150	318	165	580	300	120	100	4.0	76.5
350×300	370	318	410	100	130	120	4.0	26
×250	370	267	500	200	130	110	4.0	51.5
×200	370	216	590	300	130	100	4.0	77
×150	370	165	690	400	130	100	4.0	102.5
400×350	420	370	430	100	140	130	4.0	25
×300	420	318	520	200	140	120	4.0	51
×250	420	267	610	300	140	110	4.0	76.5
×200	420	216	700	400	140	100	4.0	102.0
450×400	470	420	440	100	140	140	5.0	25
×350	470	370	530	200	140	130	5.0	50
×300	470	318	620	300	140	120	5.0	76
×250	470	267	710	400	140	110	5.0	101.5
500×450	520	470	440	100	140	140	5.0	25
×400	520	420	540	200	140	140	5.0	50
×350	520	370	630	300	140	130	5.0	75
×300	520	318	720	400	140	120	5.0	101
600×500	612	520	550	200	150	140	5.0	-
×450	612	470	650	300	150	140	5.0	-
×400	612	420	750	400	150	140	5.0	-
×350	612	370	840	500	150	130	5.0	-

異径ソケット



その他、各種フランジタイプ、片落ちレジューサー、異径チーズ、Y管、
 エンドキャップ、伸縮継手、ボリュームダンパー、
 ダクト管用フランジ(TS式)等、各種取扱いしております。
 下記までお問い合わせください。



大敏製作所株式会社

Ootoshi Seisakusho, Inc.

TEL.048-955-5844 FAX.048-955-1162

〒341-0037

埼玉県三郷市高州2-429-3

MAIL.info@ootoshi.jp

ホームページ: <https://ootoshi.co.jp/>

