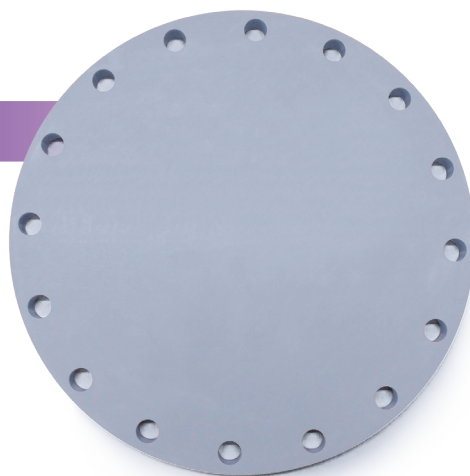
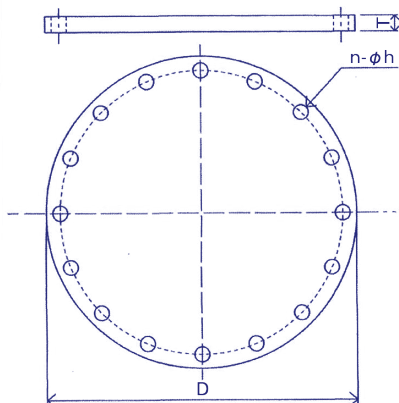


塩ビ製 フランジ

閉止フランジ▶▶

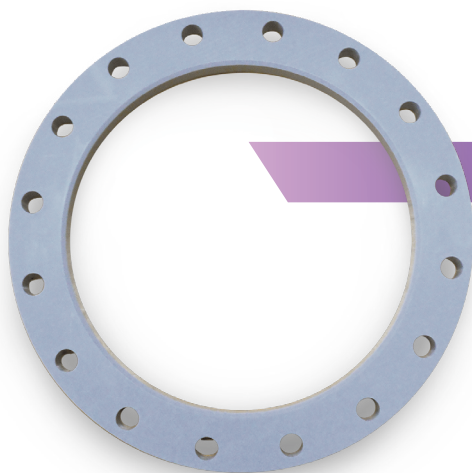


10K

サイズ	D	PCD	n-φh	T
350	490	445	16-25φ	25
400	560	510	16-27φ	30
450	620	565	20-27φ	30
500	675	620	20-27φ	30
600	795	730	24-33φ	30

5K

サイズ	D	PCD	n-φh	T
350	480	435	12-25φ	25
400	540	495	16-25φ	25
450	605	555	16-25φ	25
500	655	605	20-25φ	25
600	770	715	20-27φ	25



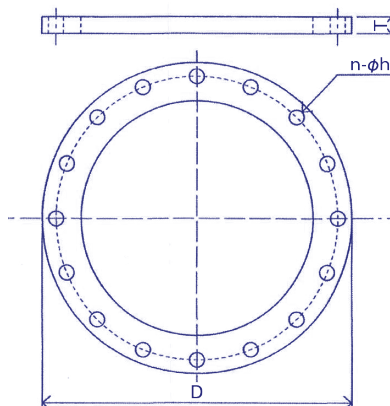
◀◀ 溶接フランジ

10K

サイズ	D	PCD	n-φh	T
350	490	445	16-25φ	25
400	560	510	16-27φ	30
450	620	565	20-27φ	30
500	675	620	20-27φ	30
600	795	730	24-33φ	30

5K

サイズ	D	PCD	n-φh	T
350	480	435	12-25φ	25
400	540	495	16-25φ	25
450	605	555	16-25φ	25
500	655	605	20-25φ	25
600	770	715	20-27φ	25



大敏製作所株式会社

Otoshi Seisakusho, Inc.

TEL.048-955-5844 FAX.048-955-1162

〒341-0037

埼玉県三郷市高州2-429-3

MAIL.info@otoshi.jp

ホームページ: <https://otoshi.co.jp/>

