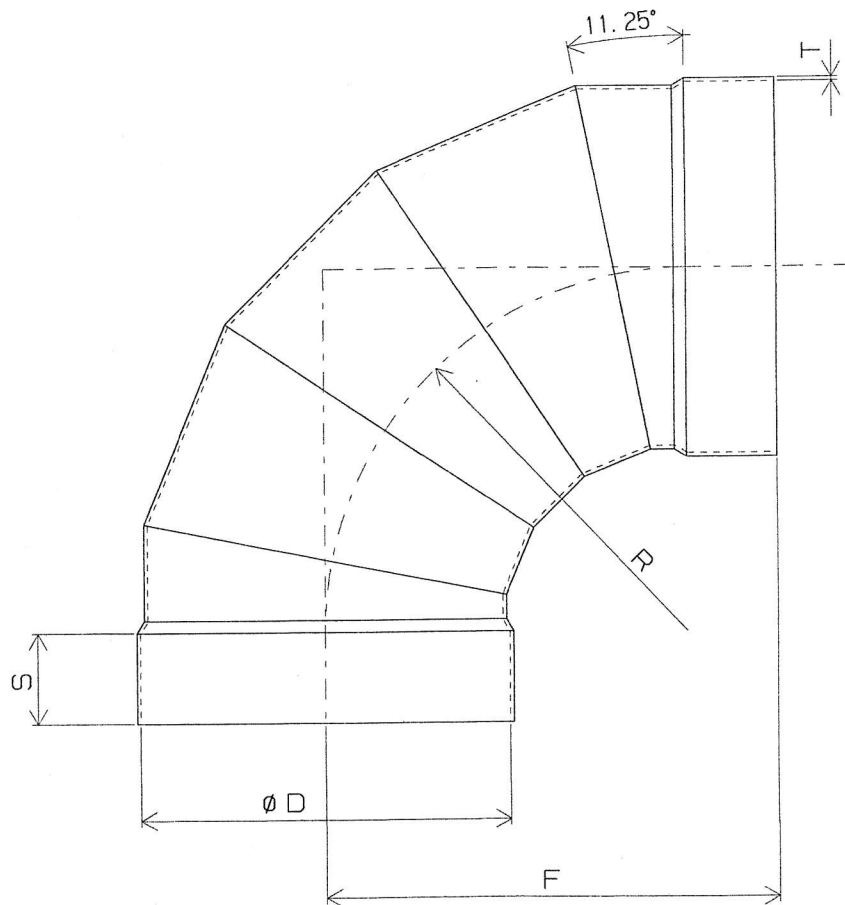


納入製品図



単位:m/m

サイズ	D	F	R	S	T
150	165	250	150	100	2.5
200	216	300	200	100	2.5
250	267	360	250	110	3.0
300	318	420	300	120	3.0
350	370	480	350	130	3.5
400	420	540	400	140	4.0
450	470	590	450	140	4.5
500	520	640	500	140	5.0
600	612	750	600	150	6.0

制定月日	年 月 日	品名	ダクト90° エルボ	提出
承認	審査			作成
			大敏製作所株式会社	図 番